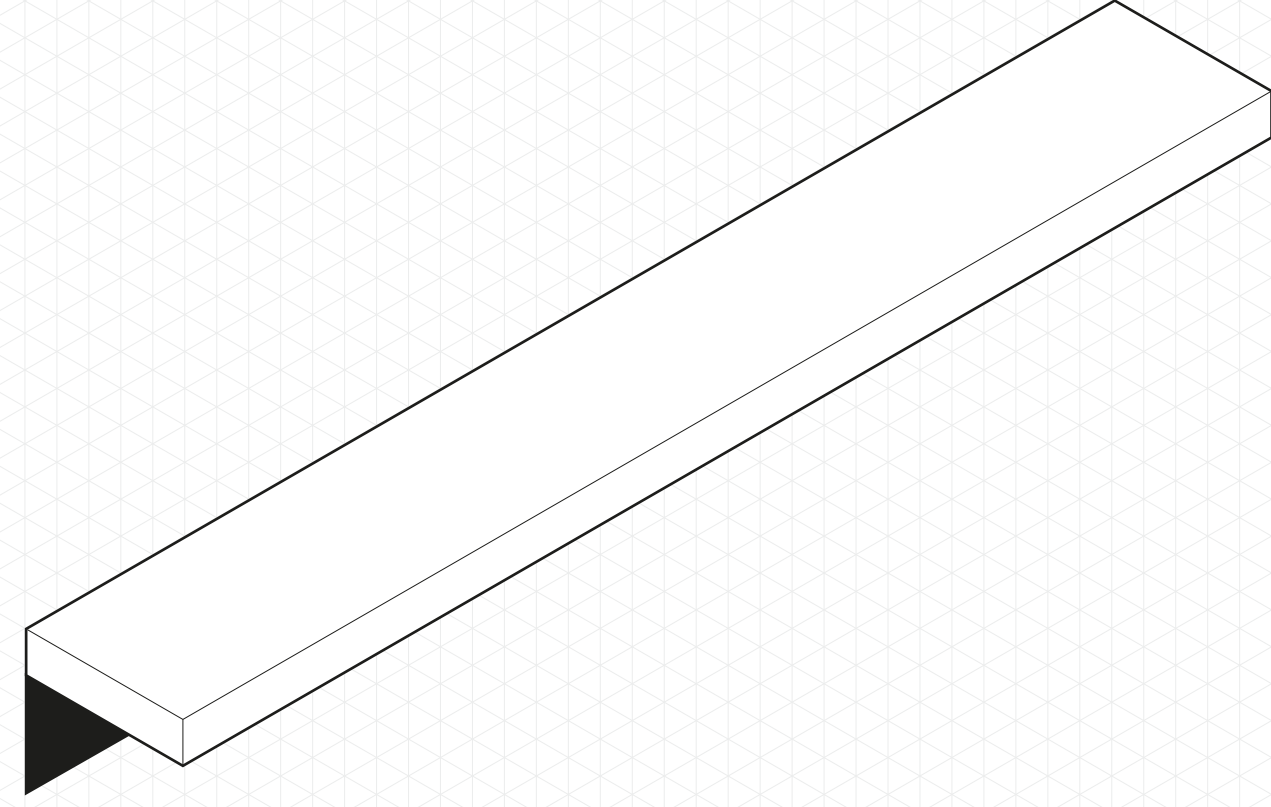


SLICED 900

ÉTAGÈRE • SHELF



→ design • LYON BETON



share some pics of your interior
@lyon_beton

FRANÇAIS

BON À SAVOIR

Lisez attentivement les instructions avant le montage.
Identifiez les différentes parties du produit, vérifiez le matériel.
Préparez vous une zone d'assemblage dégagée, mettez sur le sol un carton ou un tapis afin de protéger le produit.
Conservez ces instructions.

CARACTÉRISTIQUES

Les parties métalliques sont en acier.
Les parties en béton sont fabriquées artisanalement, les bulles et micro fissures sont des éléments inhérents au matériau, ce qui lui confère son charme.

ENTRETIEN

Les parties en béton sont traitées avec un vernis hydrofuge et oléofuge.
Nettoyez rapidement en cas de tache avec une éponge humide et de l'eau légèrement savonneuse.
N'utilisez pas de produits abrasifs, acides, détergents, brosses métalliques, ou de nettoyeurs haute pression.
Pour une meilleure protection, traitez les parties en béton avec une cire spéciale ou un produit d'entretien pour matières minérales.

ENGLISH

GOOD TO KNOW



Read the instructions carefully before installation.
Identify the different parts of the product, check the hardware.
Prepare a clear assembly area, place a cardboard box or mat on the floor to protect the product.
Keep these instructions.

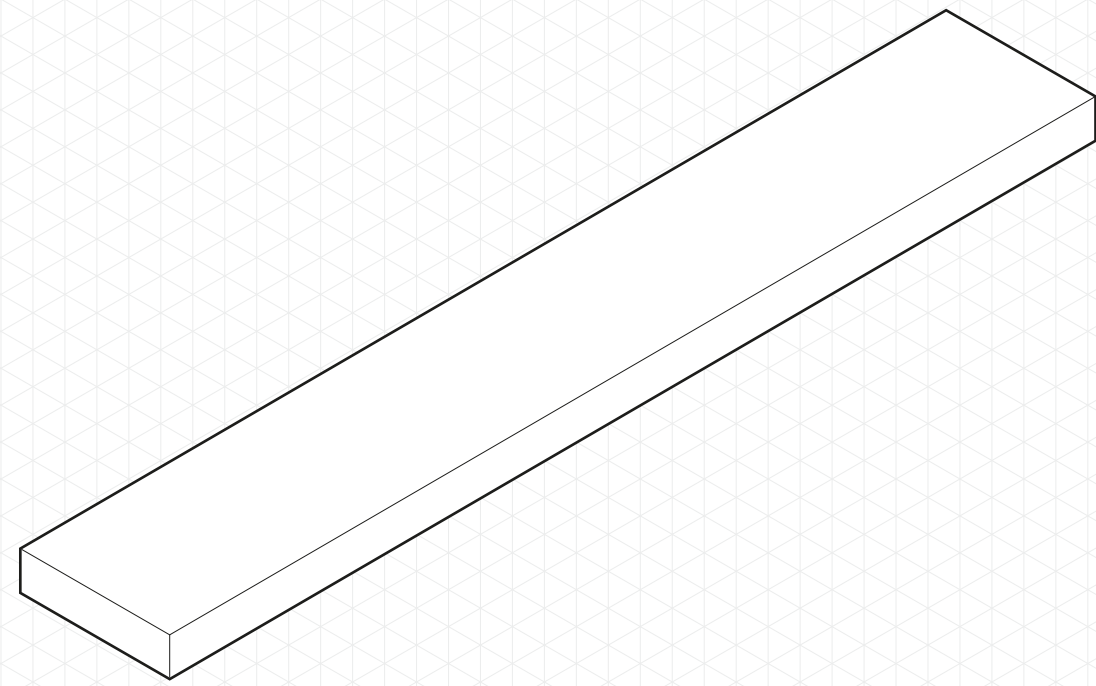
SPECIFICATIONS

The metal parts are made of steel.
The concrete parts are handcrafted, bubbles and micro cracks are inherent elements of the material, which gives it its charm.

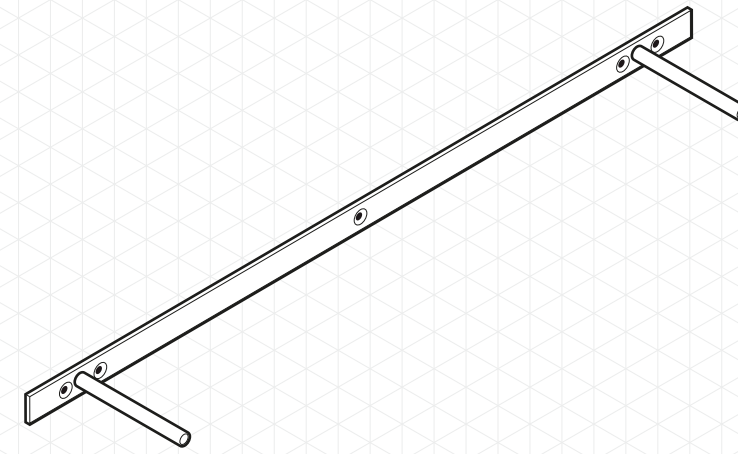
MAINTENANCE

The concrete parts are treated with a water and oil repellent varnish.
In case of stains, clean quickly with a damp sponge and slightly soapy water.
Do not use abrasives, acids, detergents, wire brushes or high-pressure cleaners.
For better protection, treat the concrete parts with a special wax or mineral cleaning agent.

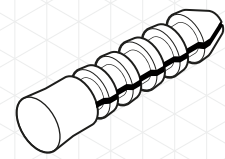
sku	D-09154	version	2022.10
	charge maximum • 5 kg maximum weight • 11.2 lbs		1 personne nécessaire 1 person needed



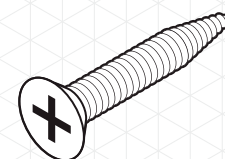
A • x1



B • x1

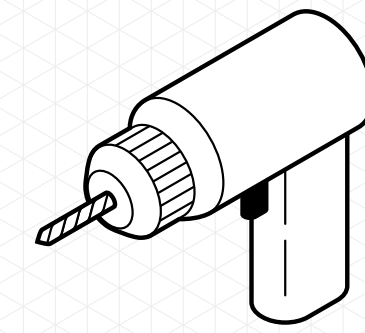


C • x5

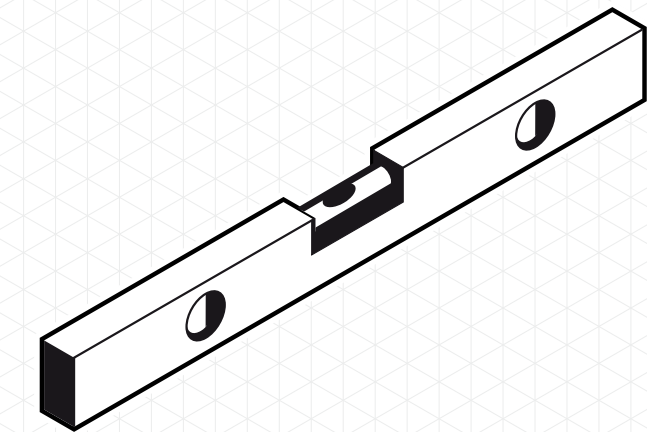


D • x5

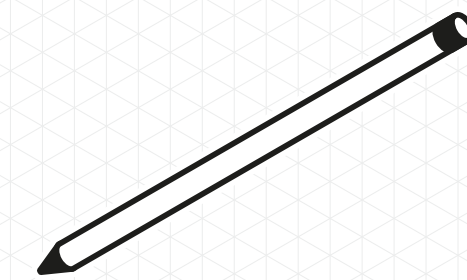
outils necessaire • required tools



drill • perceuse



bubble level • niveau a bulles



pencil • crayon

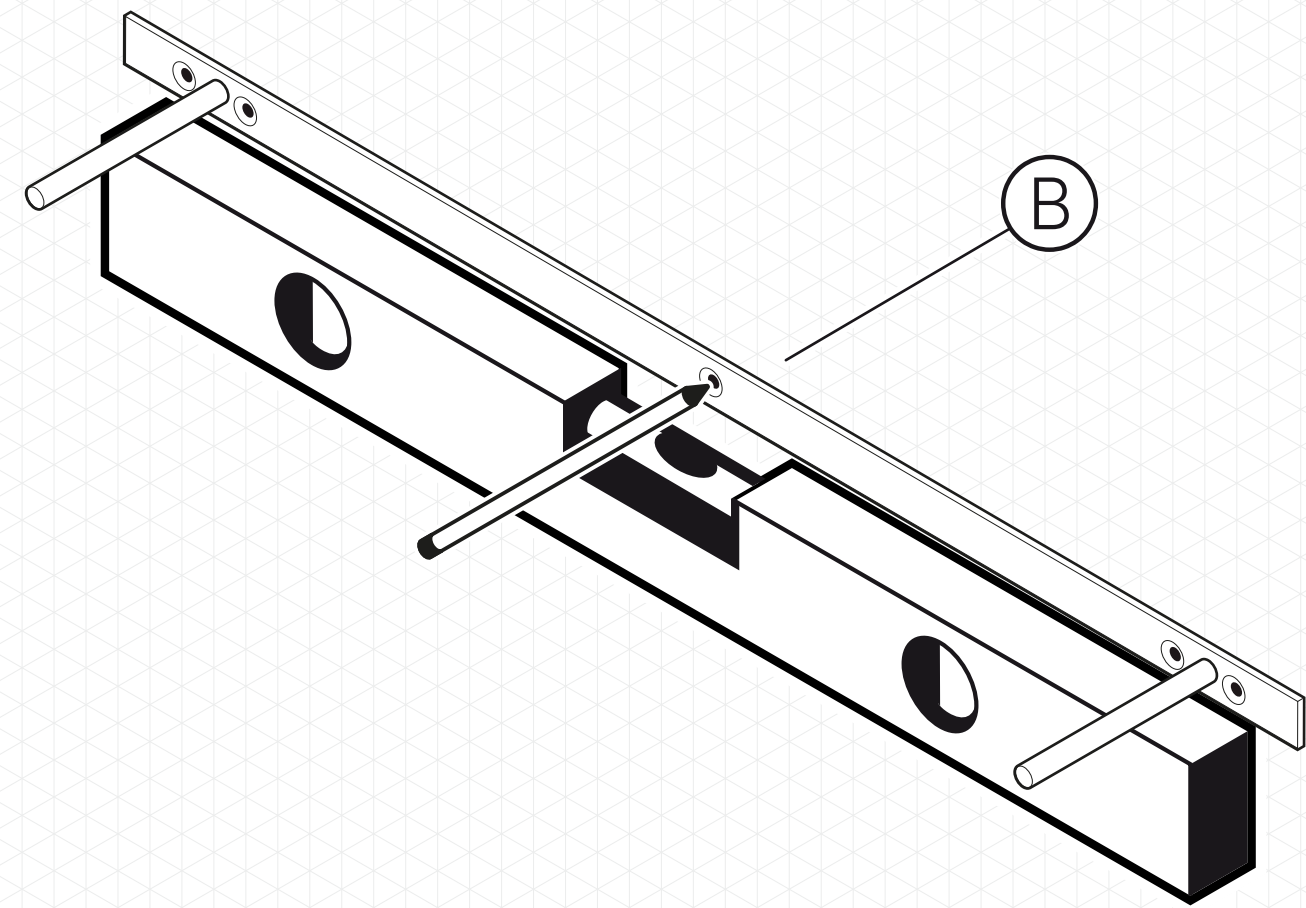
STEP 1 • ÉTAPE 1

FR

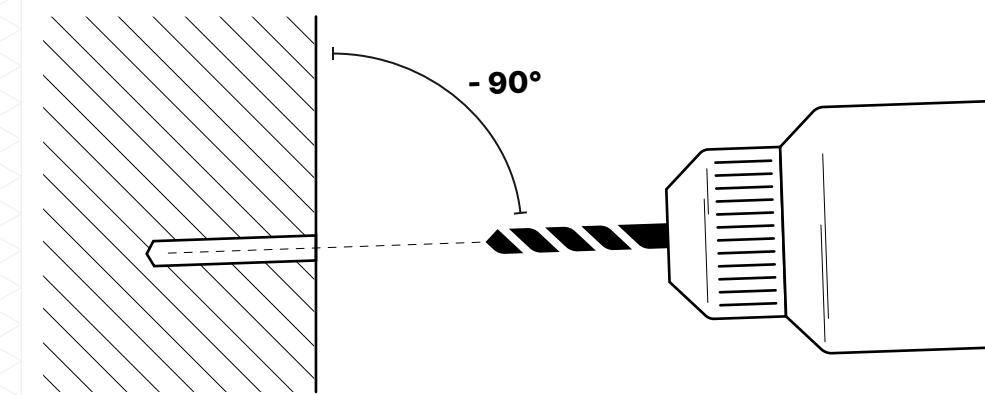
placer (B) sur votre mur, en vous aidant d'un niveau à bulle afin d'être parfaitement droit

EN

place (B) on your wall, using a bubble level to make sure it is perfectly straight



STEP 2 • ÉTAPE 2

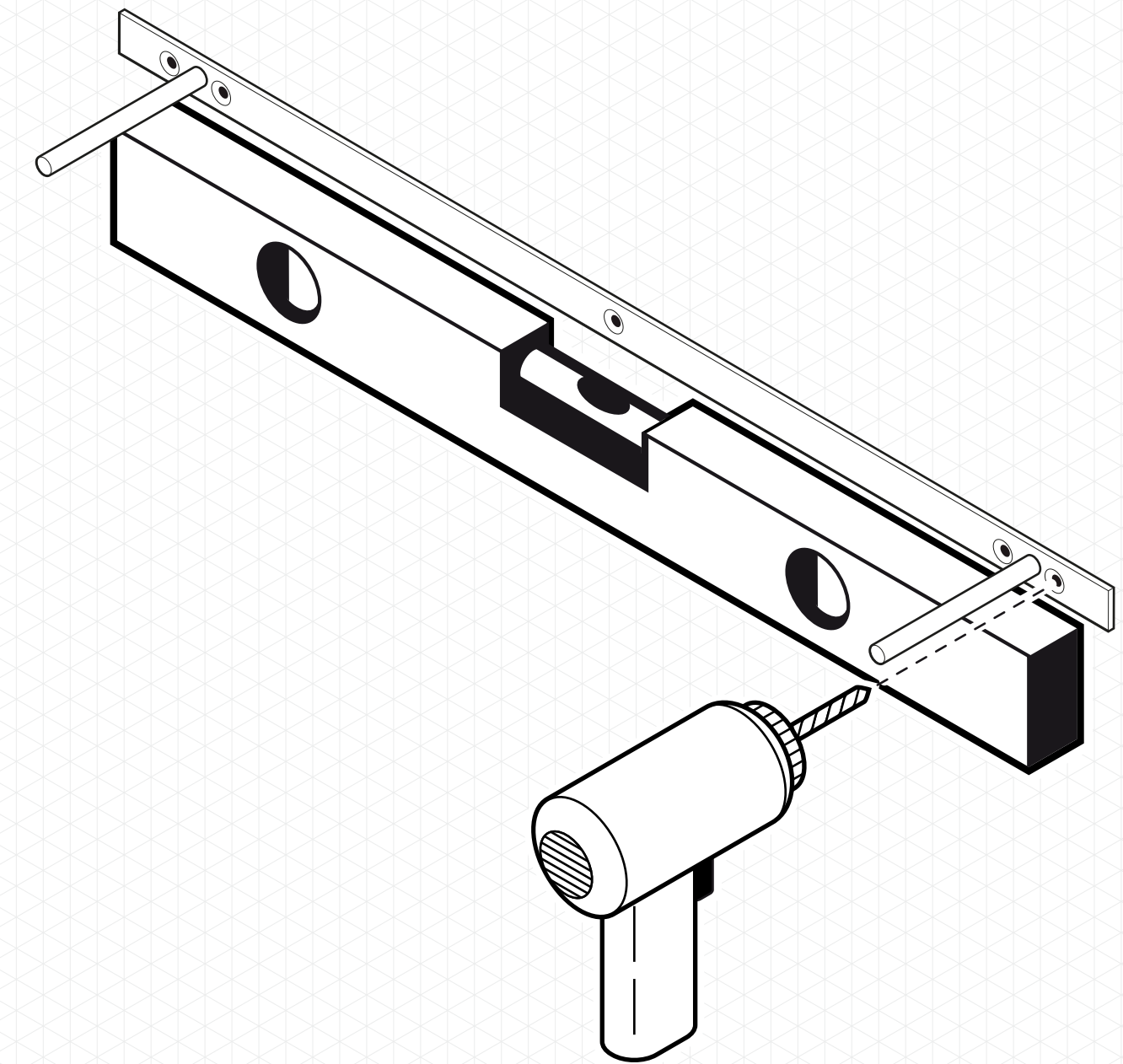


FR

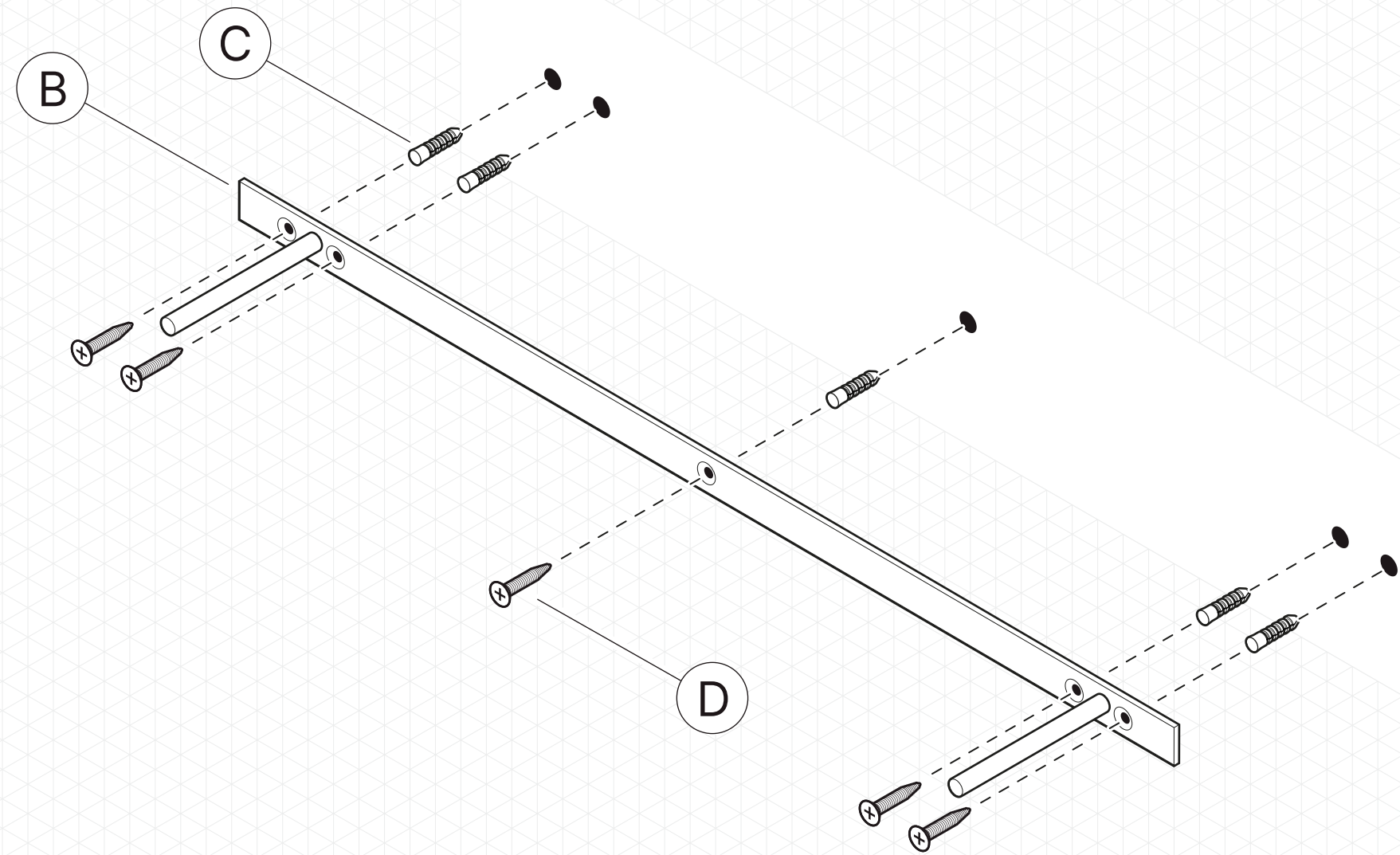
percer un trou en pente légèrement descendante

EN

drill a slightly downhill hole



STEP 3 • ÉTAPE 3



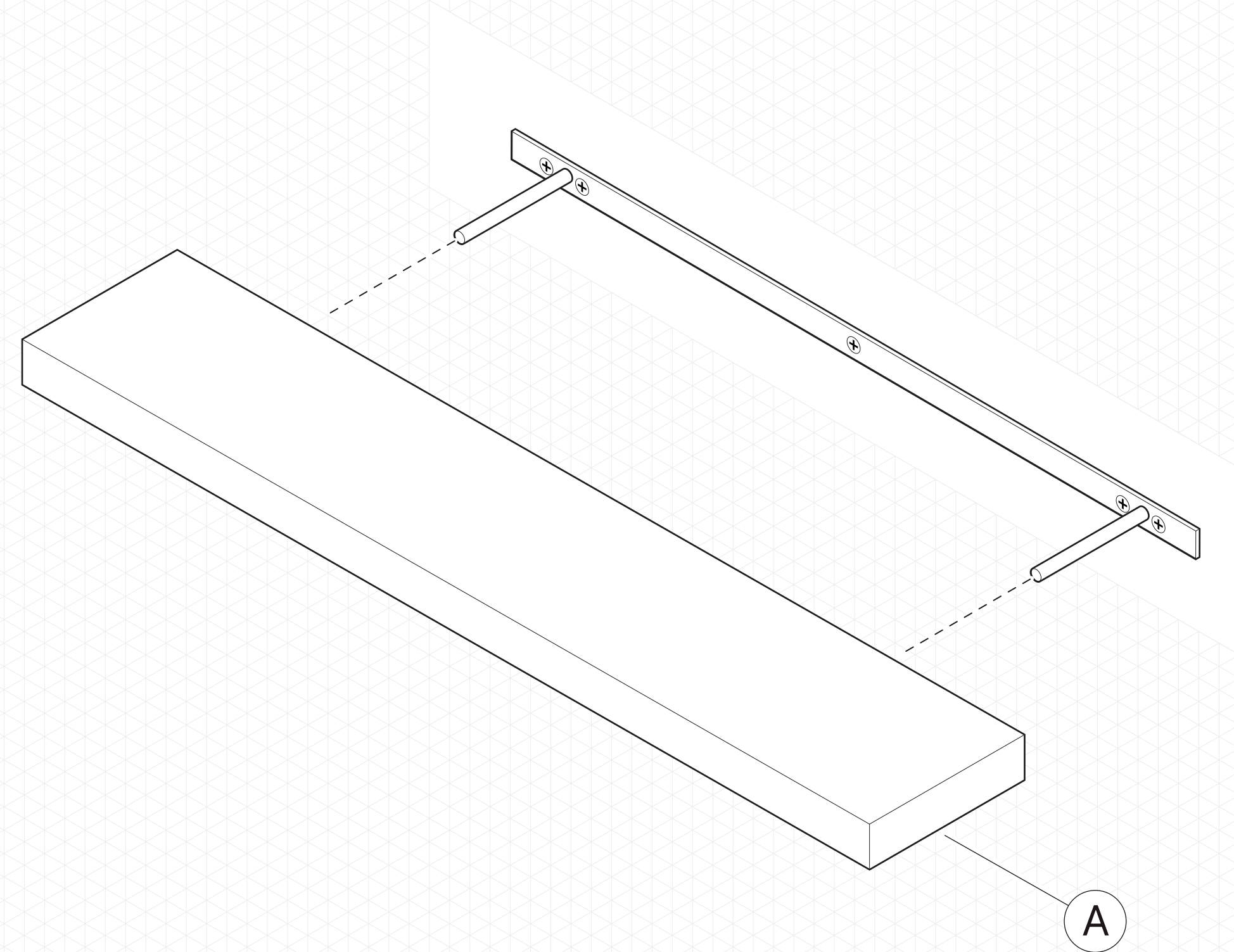
FR

veillez à adapter les chevilles © en fonction de votre type de mur

EN

be sure to adapt the plugs © to your type of wall

STEP 4 • ÉTAPE 4



SLICED • COLLECTION

